

Automaattiset palautus-/ lajittelupöydät

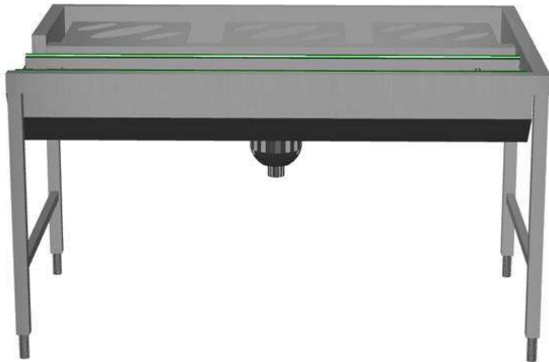
KAPPALE # _____

MALLI # _____

NIMI # _____

SIS # _____

AIA # _____



865469 - 865473 - 865472 - 865476 - 865470 - 865474 -
865471 - 865475 - 863225 - 863226

Lyhyt spesifikaatio

Kapp. Nro.

Valmistettu AISI 304 ruostumattomasta teräksestä. Altaassa on kallistettu pohja ja poistoaukko. Radan jalat ovat profiililtaan 40x40 mm ja niissä on korkeudensäätö. Kaksi 15 mm paksua hihnaa, vahvennettua polyuretaania. Palautuspöytä vaatii erillisen vetoyksikön. Rata on suunniteltu 500x500mm koreille. Liitäntä vetoyksikölle tai hihnakuljettimelle oikealla puolella. Syöttösuunta vasemmalta oikealle.

Ominaisuudet

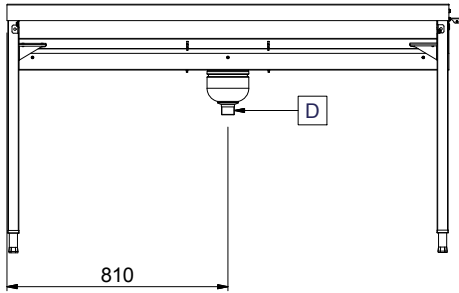
- Suunniteltu 500 x 500 mm astianpesukoreille
- Liitetään hihnakuljettimeen.
- Avaimenreikä ja snap on -järjestelmät varmistavat nopean ja helpon asennuksen.
- Lajittelupöydät 7 ja 8 korille on saatavilla pyynnöstä.
- Lisävarusteet: pesusuuttimet altaan puhdistusta varten.
- Hihnakuljettimen ansiosta korin liike on tasainen ja hygienia paranee.
- Vetoyksikkö toimii maks. 10 m matkalla; pidemmille etäisyyksille tarvitaan välivetoyksiköt.
- Moottoriton pinontapöytä on integroitu osa korin kuljetusjärjestelmää, joka koostuu pinontapöydistä, 45/90 asteen kaarteista, suorista yksiköistä ja vetoyksiköistä.

Rakenne

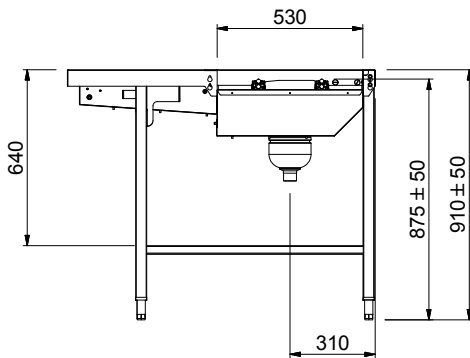
- Paksut hitsatut laipat takaavat kestävän rakenteen laitteiden välillä.
- Kaikki pinnat sileitä ja kiillotettuja.
- Altaan kalteva pohja takaa tasaisen ja nopean tyhjennyksen.
- Moottoriyksikkö sijaitsee ruostumattomassa teräskotelossa.
- Helposti irrotettavat ruostumatonta terästä olevat sakk-astiat.
- korijohteet ovat kallistettu allasta kohti.
- Molemmille puolille on asennettu kaksoissuodatinsihti, johon pääsee käsiksi molemmista suunnista.
- Valmistettu AISI 304 ruostumattomasta teräksestä, 40 x 40 mm:n putkirakenne ja jalat.

HYVÄKSYNTÄ: _____

Edestä

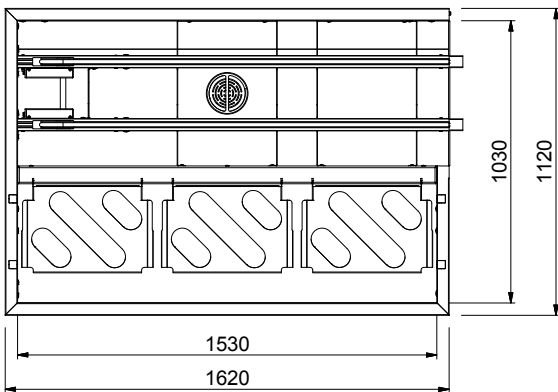


Sivulta



D = Poisto

Päältä


Avaintieto
Ulkomitat, leveys:

865469 (HSAS3LR)	1620 mm
865473 (HSAS3RL)	1620 mm
865472 (HSASPT3LR)	1620 mm
865476 (HSASPT3RL)	1620 mm
865470 (HSAS4LR)	2130 mm
865474 (HSAS4RL)	2130 mm
865471 (HSAS5LR)	2640 mm
865475 (HSAS5RL)	2640 mm
863225 (HSAS6LR)	3150 mm
863226 (HSAS6RL)	3150 mm

Ulkomitat, syvyys:

1110 mm

Ulkomitat, korkeus:

910 mm

Nettopaino:

865469 (HSAS3LR)	55 kg
865473 (HSAS3RL)	55 kg
865472 (HSASPT3LR)	55 kg
865476 (HSASPT3RL)	55 kg
865470 (HSAS4LR)	65 kg
865474 (HSAS4RL)	65 kg
865471 (HSAS5LR)	75 kg
865475 (HSAS5RL)	75 kg
863225 (HSAS6LR)	85 kg
863226 (HSAS6RL)	85 kg

Korkeudensäätö:

50/50 mm

Altaan materiaali

865469 (HSAS3LR)	R.S.T. AISI 304 - EN 1.4301
865473 (HSAS3RL)	R.S.T. AISI 304 - EN 1.4301
865472 (HSASPT3LR)	R.S.T. AISI 304 - EN 1.4301
865476 (HSASPT3RL)	R.S.T. AISI 304 - EN 1.4301
865470 (HSAS4LR)	R.S.T. AISI 304 - EN 1.4301
865474 (HSAS4RL)	R.S.T. AISI 304 - EN 1.4301
865471 (HSAS5LR)	R.S.T. AISI 304 - EN 1.4301
865475 (HSAS5RL)	R.S.T. AISI 304 - EN 1.4301
863225 (HSAS6LR)	R.S.T. AISI 304 - Din 1.4301
863226 (HSAS6RL)	R.S.T. AISI 304 - Din 1.4301

	865469	865473	865472	865476	865470	865474	865471	865475	863225	863226
863136 - Espesuisuhku ylähylyyn	✓	✓	✓	✓	✓		✓	✓	✓	✓
863173 - Jäteteline astinapesukonevetoisille ja automaattisille palautus-/lajittelupöydille	✓	✓	✓	✓	✓	✓	✓	✓	✓	✓
863227 - Ylähylypari kuuden korin palautuspöytään, 3150mm										✓
863230 - Liötusallas nostimella välinekorille	✓	✓	✓	✓	✓	✓	✓	✓	✓	✓
863231 - Automaattinen allashuuhelu 5 korin palautuspöytään							✓	✓		
863232 - Ylähyly kuuden korin palautuspöytään, 3150mm									✓	✓
863233 - Tarjotinrata kuuden korin palautuspöytään 3150mm									✓	✓
863234 - Alaslaskettava tarjotinrata kuuden korin palautuspöytään, 3150 mm									✓	✓
863235 - Ritilähyly kuuden korin palautuspöytään									✓	✓
863236 - Automaattinen allaspesujärjestelmä kuuden korin palautuspöytään									✓	✓
865143 - Nauhan liitäntäsarja	✓	✓	✓	✓	✓	✓	✓	✓	✓	✓
865162 - Turvakytkinsarja tunnelikoneelle	✓	✓	✓	✓	✓	✓	✓	✓	✓	✓
865208 - Korituki ylätasoon	✓	✓	✓	✓	✓	✓	✓	✓	✓	✓
865209 - Esihuuhtelusuhku yksiotehanalalla	✓	✓	✓	✓	✓	✓	✓	✓	✓	✓
865298 - Ylähylypari 3 korin palautuspöytään, 1610 mm	✓	✓								
865299 - Ylähylypari 4 korin palautuspöytään, 2120 mm					✓	✓				
865427 - Ylähylypari viiden korin palautuspöytään, 2630 mm							✓	✓		
865428 - Ylähylypari kolmen korin läpianto palautuspöytään, 1576 mm			✓	✓						
865429 - Ylähyly kolmen korin palautuspöytään, 1610 mm	✓	✓								
865430 - Ylähyly neljän korin palautuspöytään, 2120 mm					✓	✓				
865431 - Ylähyly viiden korin palautuspöytään, 2630 mm							✓	✓		
865432 - Ylähyly kolmen läpianto palautuspöytään, 1576 mm			✓	✓						
865433 - Tarjotinrata kolmen korin palautuspöytään, 1620 mm	✓	✓								
865434 - Tarjotinrata neljän korin palautuspöytään, 2130 mm					✓	✓				
865435 - Tarjotinrata viiden korin palautuspöytään, 2640 mm							✓	✓		
865436 - Tarjotinrata kolmen korin palautuspöytään, läpianto, 1576 mm			✓	✓						
865437 - Tarjotinradan kiinnikkeet (3 kpl)	✓	✓	✓	✓	✓	✓	✓	✓		✓
865438 - Ritilähyly kolmelle korille, sarja	✓	✓	✓	✓						
865439 - Ritilähyly neljälle korille, sarja					✓	✓				
865440 - Ritilähyly viidelle korille, sarja							✓	✓		
865443 - Espesuisuhku 1,5 m letkulla	✓	✓	✓	✓	✓	✓	✓	✓	✓	✓
865444 - Tarjotinrata 500 mm palautuspöytään	✓	✓	✓	✓	✓	✓	✓	✓	✓	✓
865445 - Tarjotinrata jäteaukolla, jossa kumirengas, 500 mm	✓	✓	✓	✓	✓	✓	✓	✓	✓	✓
865447 - Kaavin lautasille	✓	✓	✓	✓	✓	✓	✓	✓	✓	✓
865448 - Allaspesujärjestelmä, 30 sekunnin jakso - manuaalinen	✓	✓	✓	✓						
865449 - Termostaatti allashuuhelulle	✓	✓	✓	✓	✓	✓	✓	✓	✓	✓
865450 - Automaattinen allaspesujärjestelmä					✓	✓				
865454 - Alaslaskettava tarjotinrata kolmen korin palautuspöytään, 1620 mm	✓	✓								
865455 - Alaslaskettava tarjotinrata neljän korin palautuspöytään, 2130 mm					✓	✓				
865456 - Alaslaskettava tarjotinrata viiden korin palautuspöytään, 2640 mm							✓	✓		
865457 - Alaslaskettava tarjotinrata kolmen korin palautuspöytään, läpianto, 1576 mm			✓	✓						
865460 - Kelautuva esihuuhtelusuhku 14 m letkulla ja termostaatilla	✓	✓	✓	✓	✓	✓	✓	✓	✓	✓
865478 - Korituet lajittelu-/palautuspöydän alle	✓	✓	✓	✓	✓	✓	✓	✓	✓	✓

Lisävarusteet